

見積参考資料

工事名 R1阿土 国道195号（道の駅わじき） 阿南・阿瀬比 道の駅
防災拠点化工事

◇経費情報◇

| | |
|-----------|--------------------------------|
| 工種区分 | 道路改良工事 |
| 単価地区 | 阿南1 |
| 施工地域・工事場所 | 補正無し（地方部 施工場所が一般交通等の影響を受けない場合） |
| 前金支出割合 | 補正を行わない |
| 契約保証 | 金銭的保証 |
| 現場環境改善費 | 計上しない |

注意

「見積参考資料」は入札参加者の迅速で適正な工事費の見積りのための一資料であり、請負契約を拘束するものではない。

設計内訳書 (本01)

| 工事名 | R1阿土 国道195号(道の駅わじき) 阿南・阿瀬比 道の駅 防災拠点化工事 | | | | 事業区分 工事区分 | 道路新設・改築 道路改良 | |
|-----------------------|---|----|----|----|--------------|-----------------|------|
| 工事区分・工種・種別・細別 | 規格 | 単位 | 数量 | 単価 | 金額 | 数量・金額増減 | 摘要 |
| 道路改良 | | 式 | 1 | | | | |
| 道路土工 | | 式 | 1 | | | | |
| 残土処理工 | | 式 | 1 | | | | |
| 土砂等運搬 | 土質:土砂(岩塊・玉石混り土含む) | m3 | 30 | | | | 単 1号 |
| 法面工 | | 式 | 1 | | | | |
| 植生工 | | 式 | 1 | | | | |
| 筋芝 | 芝種類:筋芝工, 施工規模:300m2未満 | m2 | 5 | | | | 単 2号 |
| 排水構造物工 (給水設備工) | | 式 | 1 | | | | |
| 作業土工 | | 式 | 1 | | | | |
| 床掘り (基面整正含む) | 土質:土砂 | m3 | 70 | | | | 単 3号 |
| 埋戻し | 土質区分:土砂, 土質:発生土 | m3 | 60 | | | | 単 4号 |
| 集水桝・マンホール工 (貯水施設工) | | 式 | 1 | | | | |
| 耐震性貯水槽 | 地下埋設型密閉式飲料水用貯水槽, 容量4m3 | 基 | 1 | | | | 単 5号 |

設計内訳書 (本01)

| 工事名 | R1阿土 国道195号(道の駅わじき) 阿南・阿瀬比 道の駅 防災拠点化工事 | | | | 事業区分 工事区分 | 道路新設・改築 道路改良 | |
|----------------------------|---|----|----|----|--------------|-----------------|-------|
| 工事区分・工種・種別・細別 | 規格 | 単位 | 数量 | 単価 | 金額 | 数量・金額増減 | 摘要 |
| 排水構造物工 (汚水排水設備工) | | 式 | 1 | | | | |
| 作業土工 | | 式 | 1 | | | | |
| 床掘り (基面整正含む) | 土質:土砂 | m3 | 40 | | | | 単 6号 |
| 埋戻し | 土質区分:土砂,土質:発生土 | m3 | 20 | | | | 単 7号 |
| 集水枡・マンホール工 (汚水枡・マンホール工) | | 式 | 1 | | | | |
| 災害用トイレ | | 箇所 | 1 | | | | 単 8号 |
| 構造物撤去工 | | 式 | 1 | | | | |
| 道路付属施設撤去工 | | 式 | 1 | | | | |
| 遊具撤去 | H=2500 | 基 | 1 | | | | 単 9号 |
| 遊具撤去 | H=3400 | 基 | 1 | | | | 単 10号 |
| スツール撤去 | | 基 | 7 | | | | 単 11号 |
| ブロック舗装撤去工 | | 式 | 1 | | | | |
| 特殊ブロック撤去 | ブロック規格:平板ブロック(30cm*30cm*6cm) | m2 | 48 | | | | 単 12号 |

設計内訳書 (本01)

| 工事名 | R1阿土 国道195号(道の駅わじき) 阿南・阿瀬比 道の駅 防災拠点化工事 | | | | 事業区分 工事区分 | 道路新設・改築 道路改良 | |
|-------------------------|---|----|-----|----|--------------|-----------------|-------|
| 工事区分・工種・種別・細別 | 規格 | 単位 | 数量 | 単価 | 金額 | 数量・金額増減 | 摘要 |
| 特殊ブロック撤去 | ブロック規格:耐踏圧芝生舗装 | m2 | 29 | | | | 単 13号 |
| 縁石撤去工 | | 式 | 1 | | | | |
| 歩車道境界ブロック撤去 | 再利用区分:再利用 | m | 17 | | | | 単 14号 |
| 地先境界ブロック撤去 | 再利用区分:再利用 | m | 4 | | | | 単 15号 |
| 歩車道境界ブロック撤去 (駒止ブロック) | 再利用区分:再利用 | m | 3 | | | | 単 16号 |
| 運搬処理工 | | 式 | 1 | | | | |
| 殻運搬 | 殻種別:コンクリート殻(無筋) | m3 | 2 | | | | 単 17号 |
| 殻処分 | 殻種別:コンクリート殻(無筋) | m3 | 2 | | | | 単 18号 |
| 殻運搬 | 殻種別:コンクリート殻(鉄筋) | m3 | 0.8 | | | | 単 19号 |
| 殻処分 | 殻種別:コンクリート殻(鉄筋) | m3 | 0.8 | | | | 単 20号 |
| 舗装 | | 式 | 1 | | | | |
| 舗装工 | | 式 | 1 | | | | |
| 舗装準備工 | | 式 | 1 | | | | |

設計内訳書 (本01)

| 工事名 | R1阿土 国道195号(道の駅わじき) 阿南・阿瀬比 道の駅 防災拠点化工事 | | | | 事業区分 工事区分 | 道路新設・改築 舗装 | |
|---------------------------|---|----|----|----|--------------|---------------|-------|
| 工事区分・工種・種別・細別 | 規格 | 単位 | 数量 | 単価 | 金額 | 数量・金額増減 | 摘要 |
| 不陸整正 | 補足材:無し | m2 | 77 | | | | 単 21号 |
| ブロック舗装工 | | 式 | 1 | | | | |
| 下層路盤(歩道部) | 路盤材種類:再生クラッシュラン RC-40, 仕上り厚:100mm | m2 | 67 | | | | 単 22号 |
| 特殊ブロック舗装 (再利用) | 作業区分:設置, ブロック規格:30cm×30cm | m2 | 48 | | | | 単 23号 |
| 特殊ブロック舗装 | 作業区分:設置, ブロック規格:30cm×30cm | m2 | 19 | | | | 単 24号 |
| 下層路盤(歩道部) | 路盤材種類:再生クラッシュラン RC-40, 仕上り厚:150mm | m2 | 10 | | | | 単 25号 |
| 特殊ブロック舗装* (再利用) | 作業区分:設置, 舗装用植生ブロック | m2 | 10 | | | | 単 26号 |
| 縁石工 | | 式 | 1 | | | | |
| 縁石工 | | 式 | 1 | | | | |
| 歩車道境界ブロック (再利用) | ブロック規格:各種 (600mm以下、50kg未満) | m | 16 | | | | 単 27号 |
| 地先境界ブロック (再利用) | ブロック規格:各種 (600mm以下、50kg未満) | m | 4 | | | | 単 28号 |
| 歩車道境界ブロック (駒止ブロック・再利用) | ブロック規格:各種 (600mm以下、50kg未満) | m | 3 | | | | 単 29号 |
| 道路付属施設工 | | 式 | 1 | | | | |

設計内訳書（本01）

| 工事名 | R1阿土 国道195号（道の駅わじき） 阿南・阿瀬比 道の駅 防災拠点化工事 | 事業区分 工事区分 | 道路新設・改築 舗装 | | | | |
|---------------|---|--------------|---------------|----|----|---------|-------|
| 工事区分・工種・種別・細別 | 規格 | 単位 | 数量 | 単価 | 金額 | 数量・金額増減 | 摘要 |
| 道路付属物工 | | | | | | | |
| 遊具据付 | H=2500 | 式 | 1 | | | | 単 30号 |
| 遊具据付 | H=3400 | 基 | 1 | | | | 単 31号 |
| スツール据付 | | 基 | 7 | | | | 単 32号 |
| 直接工事費 | | 式 | 1 | | | | |
| 共通仮設 | | 式 | 1 | | | | |
| 共通仮設費（率計上） | | 式 | 1 | | | | |
| 純工事費 | | 式 | 1 | | | | |
| 現場管理費 | | 式 | 1 | | | | |
| 工事原価 | | 式 | 1 | | | | |
| 一般管理費等 | | 式 | 1 | | | | |
| 工事価格 | | 式 | 1 | | | | |
| 消費税額及び地方消費税額 | | 式 | 1 | | | | |

設計内訳書（本01）

| 工事名 R1阿土 国道195号（道の駅わじき） 阿南・阿瀬比 道の駅 防災拠点化工事 | 事業区分 工事区分 | 道路新設・改築 舗装 | | | | | |
|--|--------------|---------------|----|----|----|---------|----|
| 工事区分・工種・種別・細別 | 規格 | 単位 | 数量 | 単価 | 金額 | 数量・金額増減 | 摘要 |
| 工事費計 | | 式 | 1 | | | | |
| | | | | | | | |
| | | | | | | | |
| | | | | | | | |
| | | | | | | | |
| | | | | | | | |
| | | | | | | | |
| | | | | | | | |
| | | | | | | | |
| | | | | | | | |
| | | | | | | | |
| | | | | | | | |
| | | | | | | | |
| | | | | | | | |

1 次単価表

| | |
|--------|-------------------|
| 単価使用年月 | 2019.07 |
| 歩掛適用年月 | 2019.07 |
| 労務調整係数 | 1.000-00000 0.0 0 |

| 単 1号 | 土砂等運搬 | 土質:土砂(岩塊・玉石混り土含む) | 単位 | m3 | 単位数量 | 1 | 単価 | |
|-------|-------|--|----|----|------|----|----|------|
| 名称・規格 | | 条件 | 単位 | 数量 | 単価 | 金額 | 摘要 | |
| | 土砂等運搬 | 小規模,バックホウ山積0.28m3(平積0.2m3),土砂(岩塊・玉石混り土含む),無し,6.0km以下 | m3 | 1 | | | | |
| | 合計 | | | | | | | |
| | 単価 | | | | | | | 円/m3 |
| | | | | | | | | |

1 次単価表

| | |
|--------|-------------------|
| 単価使用年月 | 2019.07 |
| 歩掛適用年月 | 2019.07 |
| 労務調整係数 | 1.000-00000 0.0 0 |

| 単 2号 | 筋芝 | 芝種類:筋芝工,施工規模:300m2未満 | 単位 | m2 | 単位数量 | 1 | 単価 | |
|-------|------------|----------------------|----|----|------|----|----|-------|
| 名称・規格 | | 条件 | 単位 | 数量 | 単価 | 金額 | 摘要 | |
| | 人力施工による植生工 | 筋芝工,300m2未満,無 | m2 | 1 | | | | 単 33号 |
| | 合計 | | | | | | | |
| | 単価 | | | | | | | 円/m2 |
| | | | | | | | | |

1次単価表

| | |
|--------|-------------------|
| 単価使用年月 | 2019.07 |
| 歩掛適用年月 | 2019.07 |
| 労務調整係数 | 1.000-00000 0.0 0 |

| | | | | | | | | |
|-------|-----------------|----------------------|----|----|------|----|------|--|
| 単 3号 | 床掘り (基面整正含む) | 土質:土砂 | 単位 | m3 | 単位数量 | 1 | 単価 | |
| 名称・規格 | | 条件 | 単位 | 数量 | 単価 | 金額 | 摘要 | |
| 床掘り | | 土砂, 上記以外(小規模), 全ての費用 | m3 | 1 | | | | |
| 合計 | | | | | | | | |
| 単価 | | | | | | | 円/m3 | |
| | | | | | | | | |

1次単価表

| | |
|--------|-------------------|
| 単価使用年月 | 2019.07 |
| 歩掛適用年月 | 2019.07 |
| 労務調整係数 | 1.000-00000 0.0 0 |

| | | | | | | | | |
|-------|-----|----------------------|----|----|------|----|------|--|
| 単 4号 | 埋戻し | 土質区分:土砂, 土質:発生土 | 単位 | m3 | 単位数量 | 1 | 単価 | |
| 名称・規格 | | 条件 | 単位 | 数量 | 単価 | 金額 | 摘要 | |
| 埋戻し | | 上記以外(小規模), 土砂, 全ての費用 | m3 | 1 | | | | |
| 合計 | | | | | | | | |
| 単価 | | | | | | | 円/m3 | |
| | | | | | | | | |

1 次単価表

| | |
|--------|-------------------|
| 単価使用年月 | 2019.07 |
| 歩掛適用年月 | 2019.07 |
| 労務調整係数 | 1.000-00000 0.0 0 |

| 単 5号 | 耐震性貯水槽 | 地下埋設型密閉式飲料水用貯水槽, 容量4m3 | 単位 | 基 | 単位数量 | 1 | 単価 | |
|-------|--------------------------------------|--|----|------|------|----|----|-------|
| 名称・規格 | | 条件 | 単位 | 数量 | 単価 | 金額 | 摘要 | |
| | 地下埋設型飲料水用貯水槽(耐震性貯水槽) 4m3(マンホール1孔) | | 基 | 1 | | | | |
| | 手動式ポンプ(浄水装置・台車付) | | 台 | 1 | | | | |
| | 貯水槽据付工 | | 基 | 1 | | | | 単 34号 |
| | 基礎砕石 | 17.5cmを超え20.0cm以下,再生クラッシュ ラン 40~0,全ての費用 | m2 | 9 | | | | |
| | 基礎砕石 | 12.5cmを超え17.5cm以下,再生クラッシュ ラン 40~0,全ての費用 | m2 | 3 | | | | |
| | コンクリート | 無筋・鉄筋構造物,人力打設,18-8-40 (高炉),一般養生,無し,全ての費用 | m3 | 2 | | | | |
| | 型枠 | 一般型枠,鉄筋・無筋構造物 | m2 | 4 | | | | |
| | 鉄筋工[市場単価] | SD295A D10,一般構造物,10t未満,無 ,無,無,無,補正無(鉄筋割合10%未満 含む),補正無(一般構造物) | t | 0.03 | | | | 単 35号 |
| | 合計 | | | | | | | |
| | 単価 | | | | | | | 円/基 |
| | | | | | | | | |
| | | | | | | | | |

1次単価表

| | |
|--------|-------------------|
| 単価使用年月 | 2019.07 |
| 歩掛適用年月 | 2019.07 |
| 労務調整係数 | 1.000-00000 0.0 0 |

| | | | | | | | | |
|-------|-----------------|----------------------|----|----|------|----|------|--|
| 単 6号 | 床掘り (基面整正含む) | 土質:土砂 | 単位 | m3 | 単位数量 | 1 | 単価 | |
| 名称・規格 | | 条件 | 単位 | 数量 | 単価 | 金額 | 摘要 | |
| 床掘り | | 土砂, 上記以外(小規模), 全ての費用 | m3 | 1 | | | | |
| 合計 | | | | | | | | |
| 単価 | | | | | | | 円/m3 | |
| | | | | | | | | |

1次単価表

| | |
|--------|-------------------|
| 単価使用年月 | 2019.07 |
| 歩掛適用年月 | 2019.07 |
| 労務調整係数 | 1.000-00000 0.0 0 |

| | | | | | | | | |
|-------|-----|----------------------|----|----|------|----|------|--|
| 単 7号 | 埋戻し | 土質区分:土砂, 土質:発生土 | 単位 | m3 | 単位数量 | 1 | 単価 | |
| 名称・規格 | | 条件 | 単位 | 数量 | 単価 | 金額 | 摘要 | |
| 埋戻し | | 上記以外(小規模), 土砂, 全ての費用 | m3 | 1 | | | | |
| 合計 | | | | | | | | |
| 単価 | | | | | | | 円/m3 | |
| | | | | | | | | |

1次単価表

| | |
|--------|-------------------|
| 単価使用年月 | 2019.07 |
| 歩掛適用年月 | 2019.07 |
| 労務調整係数 | 1.000-00000 0.0 0 |

| 単 8号 | 災害用トイレ | | 単位 | 箇所 | 単位数量 | 1 | 単価 | |
|-------|-----------------------------|--|----|-----|------|----|----|-------|
| 名称・規格 | | 条件 | 単位 | 数量 | 単価 | 金額 | 摘要 | |
| | 災害用トイレ:4連槽(ヒット付), 蓋版, 工具含む | | 基 | 1 | | | | |
| | 附属品(簡易テント, 洋式トイレ, 固定ブロック4個) | | 組 | 4 | | | | |
| | 据付工 | | 基 | 1 | | | | 単 36号 |
| | 防水工 | | 基 | 1 | | | | 単 37号 |
| | 基礎砕石 | 17.5cmを超え20.0cm以下, 再生クラッシュ ラン 40~0, 全ての費用 | m2 | 14 | | | | |
| | コンクリート | 無筋・鉄筋構造物, 人力打設, 18-8-40 (高炉), 一般養生, 無し, 全ての費用 | m3 | 2 | | | | |
| | コンクリート | 無筋・鉄筋構造物, 人力打設, 18-8-40 (高炉), 一般養生, 無し, 全ての費用 | m3 | 2 | | | | |
| | 型枠 | 一般型枠, 均しコンクリート | m2 | 6 | | | | |
| | モルタル練 | 高炉, 1:3, 全ての費用 | m3 | 0.3 | | | | |
| | 合計 | | | | | | | |
| | 単価 | | | | | | | 円/箇所 |
| | | | | | | | | |

1次単価表

| | |
|--------|-------------------|
| 単価使用年月 | 2019.07 |
| 歩掛適用年月 | 2019.07 |
| 労務調整係数 | 1.000-00000 0.0 0 |

| 単 9号 | 遊具撤去 | H=2500 | 単位 | 基 | 単位数量 | 1 | 単価 | |
|-------|-----------|----------------------------|----|----|------|----|----|-----|
| 名称・規格 | | 条件 | 単位 | 数量 | 単価 | 金額 | 摘要 | |
| | プラスチック集水桝 | 撤去, 200kgを超え400kg以下, 全ての費用 | 基 | 1 | | | | |
| | 合計 | | | | | | | |
| | 単価 | | | | | | | 円/基 |
| | | | | | | | | |

1次単価表

| | |
|--------|-------------------|
| 単価使用年月 | 2019.07 |
| 歩掛適用年月 | 2019.07 |
| 労務調整係数 | 1.000-00000 0.0 0 |

| 単 10号 | 遊具撤去 | H=3400 | 単位 | 基 | 単位数量 | 1 | 単価 | |
|-------|-----------|----------------------------|----|----|------|----|----|-----|
| 名称・規格 | | 条件 | 単位 | 数量 | 単価 | 金額 | 摘要 | |
| | プラスチック集水桝 | 撤去, 200kgを超え400kg以下, 全ての費用 | 基 | 1 | | | | |
| | 合計 | | | | | | | |
| | 単価 | | | | | | | 円/基 |
| | | | | | | | | |

1次単価表

| | |
|--------|-------------------|
| 単価使用年月 | 2019.07 |
| 歩掛適用年月 | 2019.07 |
| 労務調整係数 | 1.000-00000 0.0 0 |

| 単 11号 | スツール撤去 | | 単位 | 基 | 単位数量 | 1 | 単価 | |
|-------|----------|---------------------------|----|----|------|----|----|-----|
| 名称・規格 | | 条件 | 単位 | 数量 | 単価 | 金額 | 摘要 | |
| | フレキスト集水桝 | 撤去, 80kgを超え200kg以下, 全ての費用 | 基 | 1 | | | | |
| | 合計 | | | | | | | |
| | 単価 | | | | | | | 円/基 |
| | | | | | | | | |

1次単価表

| | |
|--------|-------------------|
| 単価使用年月 | 2019.07 |
| 歩掛適用年月 | 2019.07 |
| 労務調整係数 | 1.000-00000 0.0 0 |

| 単 12号 | 特殊ブロック撤去 | ブロック規格: 平板ブロック(30cm*30cm*6cm) | 単位 | m2 | 単位数量 | 1 | 単価 | |
|-------|----------|-------------------------------|----|----|------|----|----|------|
| 名称・規格 | | 条件 | 単位 | 数量 | 単価 | 金額 | 摘要 | |
| | 特殊ブロック舗装 | 撤去 | m2 | 1 | | | | |
| | 合計 | | | | | | | |
| | 単価 | | | | | | | 円/m2 |
| | | | | | | | | |

1次単価表

| | |
|--------|-------------------|
| 単価使用年月 | 2019.07 |
| 歩掛適用年月 | 2019.07 |
| 労務調整係数 | 1.000-00000 0.0 0 |

| 単 13号 | 特殊ﾌﾞｯｸ撤去 | ﾌﾞｯｸ規格:耐踏圧芝生舗装 | 単位 | m2 | 単位数量 | 1 | 単価 | |
|-------|----------|----------------|----|----|------|----|------|--|
| 名称・規格 | | 条件 | 単位 | 数量 | 単価 | 金額 | 摘要 | |
| | 特殊ﾌﾞｯｸ舗装 | 撤去 | m2 | 1 | | | | |
| | 合計 | | | | | | | |
| | 単価 | | | | | | 円/m2 | |
| | | | | | | | | |

1次単価表

| | |
|--------|-------------------|
| 単価使用年月 | 2019.07 |
| 歩掛適用年月 | 2019.07 |
| 労務調整係数 | 1.000-00000 0.0 0 |

| 単 14号 | 歩車道境界ﾌﾞｯｸ撤去 | 再利用区分:再利用 | 単位 | m | 単位数量 | 1 | 単価 | |
|-------|-------------|-----------|----|----|------|----|-----|--|
| 名称・規格 | | 条件 | 単位 | 数量 | 単価 | 金額 | 摘要 | |
| | 歩車道境界ﾌﾞｯｸ撤去 | 再利用 | m | 1 | | | | |
| | 合計 | | | | | | | |
| | 単価 | | | | | | 円/m | |
| | | | | | | | | |

1次単価表

| | |
|--------|-------------------|
| 単価使用年月 | 2019.07 |
| 歩掛適用年月 | 2019.07 |
| 労務調整係数 | 1.000-00000 0.0 0 |

| 単 15号 | 地先境界ﾌﾞｯｸ撤去 | 再利用区分:再利用 | 単位 | m | 単位数量 | 1 | 単価 | |
|-------|------------|-----------|----|----|------|----|-----|--|
| 名称・規格 | | 条件 | 単位 | 数量 | 単価 | 金額 | 摘要 | |
| | 地先境界ﾌﾞｯｸ撤去 | 再利用 | m | 1 | | | | |
| | 合計 | | | | | | | |
| | 単価 | | | | | | 円/m | |
| | | | | | | | | |

1次単価表

| | |
|--------|-------------------|
| 単価使用年月 | 2019.07 |
| 歩掛適用年月 | 2019.07 |
| 労務調整係数 | 1.000-00000 0.0 0 |

| 単 16号 | 歩車道境界ﾌﾞｯｸ撤去 (駒止ﾌﾞｯｸ) | 再利用区分:再利用 | 単位 | m | 単位数量 | 1 | 単価 | |
|-------|-------------------------|-----------|----|----|------|----|-----|--|
| 名称・規格 | | 条件 | 単位 | 数量 | 単価 | 金額 | 摘要 | |
| | 歩車道境界ﾌﾞｯｸ撤去 | 再利用 | m | 1 | | | | |
| | 合計 | | | | | | | |
| | 単価 | | | | | | 円/m | |
| | | | | | | | | |

1 次単価表

| | |
|--------|-------------------|
| 単価使用年月 | 2019.07 |
| 歩掛適用年月 | 2019.07 |
| 労務調整係数 | 1.000-00000 0.0 0 |

| 単 17号 | 殻運搬 | 殻種別:コンクリート殻(無筋) | 単位 | m3 | 単位数量 | 1 | 単価 | |
|-------|-----|--|----|----|------|----|----|------|
| 名称・規格 | | 条件 | 単位 | 数量 | 単価 | 金額 | 摘要 | |
| 殻運搬 | | Co(無筋・鉄筋)構造物とりこわし,機械積込,無し,15.5km以下,全ての費用 | m3 | 1 | | | | |
| 合計 | | | | | | | | |
| 単価 | | | | | | | | 円/m3 |
| | | | | | | | | |

1 次単価表

| | |
|--------|-------------------|
| 単価使用年月 | 2019.07 |
| 歩掛適用年月 | 2019.07 |
| 労務調整係数 | 1.000-00000 0.0 0 |

| 単 18号 | 殻処分 | 殻種別:コンクリート殻(無筋) | 単位 | m3 | 単位数量 | 1 | 単価 | |
|--------|-----|-----------------|----|------|------|----|----|-------|
| 名称・規格 | | 条件 | 単位 | 数量 | 単価 | 金額 | 摘要 | |
| 処分費(t) | | | t | 2.35 | | | | 単 38号 |
| 合計 | | | | | | | | |
| 単価 | | | | | | | | 円/m3 |
| | | | | | | | | |

1 次単価表

| | |
|--------|-------------------|
| 単価使用年月 | 2019.07 |
| 歩掛適用年月 | 2019.07 |
| 労務調整係数 | 1.000-00000 0.0 0 |

| 単 19号 | 殻運搬 | 殻種別:コンクリート殻(鉄筋) | 単位 | m3 | 単位数量 | 1 | 単価 | |
|-------|-----|--|----|----|------|----|----|------|
| 名称・規格 | | 条件 | 単位 | 数量 | 単価 | 金額 | 摘要 | |
| 殻運搬 | | Co(無筋・鉄筋)構造物とりこわし,機械積込,無し,15.5km以下,全ての費用 | m3 | 1 | | | | |
| 合計 | | | | | | | | |
| 単価 | | | | | | | | 円/m3 |
| | | | | | | | | |

1 次単価表

| | |
|--------|-------------------|
| 単価使用年月 | 2019.07 |
| 歩掛適用年月 | 2019.07 |
| 労務調整係数 | 1.000-00000 0.0 0 |

| 単 20号 | 殻処分 | 殻種別:コンクリート殻(鉄筋) | 単位 | m3 | 単位数量 | 1 | 単価 | |
|--------|-----|-----------------|----|-----|------|----|----|-------|
| 名称・規格 | | 条件 | 単位 | 数量 | 単価 | 金額 | 摘要 | |
| 処分費(t) | | | t | 2.5 | | | | 単 39号 |
| 合計 | | | | | | | | |
| 単価 | | | | | | | | 円/m3 |
| | | | | | | | | |

1次単価表

| | |
|--------|-------------------|
| 単価使用年月 | 2019.07 |
| 歩掛適用年月 | 2019.07 |
| 労務調整係数 | 1.000-00000 0.0 0 |

| | | | | | | | | |
|-------|------|-----------|----|----|------|----|------|--|
| 単 21号 | 不陸整正 | 補足材:無し | 単位 | m2 | 単位数量 | 1 | 単価 | |
| 名称・規格 | | 条件 | 単位 | 数量 | 単価 | 金額 | 摘要 | |
| 不陸整正 | | 無し, 全ての費用 | m2 | 1 | | | | |
| 合計 | | | | | | | | |
| 単価 | | | | | | | 円/m2 | |
| | | | | | | | | |

1次単価表

| | |
|--------|-------------------|
| 単価使用年月 | 2019.07 |
| 歩掛適用年月 | 2019.07 |
| 労務調整係数 | 1.000-00000 0.0 0 |

| | | | | | | | | |
|-----------|-----------|-------------------------------------|----|----|------|----|------|--|
| 単 22号 | 下層路盤(歩道部) | 路盤材種類:再生クラッシュラン RC-40, 仕上り厚:100mm | 単位 | m2 | 単位数量 | 1 | 単価 | |
| 名称・規格 | | 条件 | 単位 | 数量 | 単価 | 金額 | 摘要 | |
| 下層路盤(歩道部) | | 100mm, 1層施工, 再生クラッシュラン RC-40, 全ての費用 | m2 | 1 | | | | |
| 合計 | | | | | | | | |
| 単価 | | | | | | | 円/m2 | |
| | | | | | | | | |

1次単価表

| | |
|--------|-------------------|
| 単価使用年月 | 2019.07 |
| 歩掛適用年月 | 2019.07 |
| 労務調整係数 | 1.000-00000 0.0 0 |

| | | | | | | | | |
|----------|-------------------|------------------------------|----|----|------|----|------|--|
| 単 23号 | 特殊ﾌﾞｯｸ舗装 (再利用) | 作業区分:設置,ﾌﾞｯｸ規格:30cm×30 cm | 単位 | m2 | 単位数量 | 1 | 単価 | |
| 名称・規格 | | 条件 | 単位 | 数量 | 単価 | 金額 | 摘要 | |
| 特殊ﾌﾞｯｸ舗装 | | 設置, 30cm×30cm | m2 | 1 | | | | |
| 合計 | | | | | | | | |
| 単価 | | | | | | | 円/m2 | |
| | | | | | | | | |

1次単価表

| | |
|--------|-------------------|
| 単価使用年月 | 2019.07 |
| 歩掛適用年月 | 2019.07 |
| 労務調整係数 | 1.000-00000 0.0 0 |

| | | | | | | | | |
|----------|----------|------------------------------|----|----|------|----|------|--|
| 単 24号 | 特殊ﾌﾞｯｸ舗装 | 作業区分:設置,ﾌﾞｯｸ規格:30cm×30 cm | 単位 | m2 | 単位数量 | 1 | 単価 | |
| 名称・規格 | | 条件 | 単位 | 数量 | 単価 | 金額 | 摘要 | |
| 特殊ﾌﾞｯｸ舗装 | | 設置, 30cm×30cm | m2 | 1 | | | | |
| 合計 | | | | | | | | |
| 単価 | | | | | | | 円/m2 | |
| | | | | | | | | |

1次単価表

| | |
|--------|-------------------|
| 単価使用年月 | 2019.07 |
| 歩掛適用年月 | 2019.07 |
| 労務調整係数 | 1.000-00000 0.0 0 |

| | | | | | | | | |
|-----------|-----------|-------------------------------------|----|----|------|----|------|--|
| 単 25号 | 下層路盤(歩道部) | 路盤材種類:再生クラッシュラン RC-40, 仕上り厚:150mm | 単位 | m2 | 単位数量 | 1 | 単価 | |
| 名称・規格 | | 条件 | 単位 | 数量 | 単価 | 金額 | 摘要 | |
| 下層路盤(歩道部) | | 150mm, 1層施工, 再生クラッシュラン RC-40, 全ての費用 | m2 | 1 | | | | |
| 合計 | | | | | | | | |
| 単価 | | | | | | | 円/m2 | |
| | | | | | | | | |

1次単価表

| | |
|--------|-------------------|
| 単価使用年月 | 2019.07 |
| 歩掛適用年月 | 2019.07 |
| 労務調整係数 | 1.000-00000 0.0 0 |

| | | | | | | | | |
|----------|-----------------|--------------------|----|----|------|----|------|--|
| 単 26号 | 特殊ﾌﾞｯｸ舗装* (再利用) | 作業区分:設置, 舗装用植生ﾌﾞｯｸ | 単位 | m2 | 単位数量 | 1 | 単価 | |
| 名称・規格 | | 条件 | 単位 | 数量 | 単価 | 金額 | 摘要 | |
| 特殊ﾌﾞｯｸ舗装 | | 設置, 30cm×30cm | m2 | 1 | | | | |
| 合計 | | | | | | | | |
| 単価 | | | | | | | 円/m2 | |
| | | | | | | | | |

1次単価表

| | |
|--------|-------------------|
| 単価使用年月 | 2019.07 |
| 歩掛適用年月 | 2019.07 |
| 労務調整係数 | 1.000-00000 0.0 0 |

| 単 27号 | 歩車道境界ブロック (再利用) | ブロック規格:各種 (600mm以下、50kg未満) | 単位 | m | 単位数量 | 1 | 単価 | |
|-------|--------------------|---|----|----|------|----|-----|--|
| 名称・規格 | | 条件 | 単位 | 数量 | 単価 | 金額 | 摘要 | |
| | 歩車道境界ブロック | 再利用設置,各種(600mm以下、50kg未満),再生クワッシュラン RC-40,無し | m | 1 | | | | |
| | 合計 | | | | | | | |
| | 単価 | | | | | | 円/m | |
| | | | | | | | | |

1次単価表

| | |
|--------|-------------------|
| 単価使用年月 | 2019.07 |
| 歩掛適用年月 | 2019.07 |
| 労務調整係数 | 1.000-00000 0.0 0 |

| 単 28号 | 地先境界ブロック (再利用) | ブロック規格:各種 (600mm以下、50kg未満) | 単位 | m | 単位数量 | 1 | 単価 | |
|-------|-------------------|---|----|----|------|----|-----|--|
| 名称・規格 | | 条件 | 単位 | 数量 | 単価 | 金額 | 摘要 | |
| | 地先境界ブロック | 再利用設置,各種(600mm以下、50kg未満),再生クワッシュラン RC-40,無し | m | 1 | | | | |
| | 合計 | | | | | | | |
| | 単価 | | | | | | 円/m | |
| | | | | | | | | |

1次単価表

| | |
|--------|-------------------|
| 単価使用年月 | 2019.07 |
| 歩掛適用年月 | 2019.07 |
| 労務調整係数 | 1.000-00000 0.0 0 |

| 単 29号 | 歩車道境界ブロック (駒止ブロック・再利用) | ブロック規格:各種(600mm以下、50kg未満) | 単位 | m | 単位数量 | 1 | 単価 | |
|-------|---------------------------|---|----|----|------|----|-----|--|
| 名称・規格 | | 条件 | 単位 | 数量 | 単価 | 金額 | 摘要 | |
| | 歩車道境界ブロック | 再利用設置,各種(600mm以下、50kg未満),再生クワッシュラン RC-40,無し | m | 1 | | | | |
| | 合計 | | | | | | | |
| | 単価 | | | | | | 円/m | |
| | | | | | | | | |

1次単価表

| | |
|--------|-------------------|
| 単価使用年月 | 2019.07 |
| 歩掛適用年月 | 2019.07 |
| 労務調整係数 | 1.000-00000 0.0 0 |

| 単 30号 | 遊具据付 | H=2500 | 単位 | 基 | 単位数量 | 1 | 単価 | |
|-------|-----------|-----------------------------|----|----|------|----|-----|--|
| 名称・規格 | | 条件 | 単位 | 数量 | 単価 | 金額 | 摘要 | |
| | フレキャスト集水樹 | 据付,200kgを超え400kg以下,有り,全ての費用 | 基 | 1 | | | | |
| | 合計 | | | | | | | |
| | 単価 | | | | | | 円/基 | |
| | | | | | | | | |

1次単価表

| | |
|--------|-------------------|
| 単価使用年月 | 2019.07 |
| 歩掛適用年月 | 2019.07 |
| 労務調整係数 | 1.000-00000 0.0 0 |

| 単 31号 | 遊具据付 | H=3400 | 単位 | 基 | 単位数量 | 1 | 単価 | |
|-------|-----------|--------------------------------|----|----|------|----|----|-----|
| 名称・規格 | | 条件 | 単位 | 数量 | 単価 | 金額 | 摘要 | |
| | フレキャスト集水桝 | 据付, 200kgを超え400kg以下, 有り, 全ての費用 | 基 | 1 | | | | |
| | 合計 | | | | | | | |
| | 単価 | | | | | | | 円/基 |
| | | | | | | | | |

1次単価表

| | |
|--------|-------------------|
| 単価使用年月 | 2019.07 |
| 歩掛適用年月 | 2019.07 |
| 労務調整係数 | 1.000-00000 0.0 0 |

| 単 32号 | スツール据付 | | 単位 | 基 | 単位数量 | 1 | 単価 | |
|-------|-----------|-------------------------------|----|----|------|----|----|-----|
| 名称・規格 | | 条件 | 単位 | 数量 | 単価 | 金額 | 摘要 | |
| | フレキャスト集水桝 | 据付, 80kgを超え200kg以下, 有り, 全ての費用 | 基 | 1 | | | | |
| | 合計 | | | | | | | |
| | 単価 | | | | | | | 円/基 |
| | | | | | | | | |

2次単価表

| | |
|--------|-------------------|
| 単価使用年月 | 2019.07 |
| 歩掛適用年月 | 2019.07 |
| 労務調整係数 | 1.000-00000 0.0 0 |

| 単 33号 | 名称・規格 | 条件 | 単位 | 数量 | 単価 | 金額 | 摘要 |
|-------|--------------------|-----------------|----|----|------|----|------|
| | 人力施工による植生工 | 筋芝工, 300m2未満, 無 | 単位 | m2 | 単位数量 | 1 | 単価 |
| | 名称・規格 | 条件 | 単位 | 数量 | 単価 | 金額 | 摘要 |
| | 法面工(筋芝工) 野芝・高麗芝 | | m2 | 1 | | | |
| | 諸雑費(まるめ) | | 式 | 1 | | | |
| | 合計 | | | | | | |
| | 単価 | | | | | | 円/m2 |

2次単価表

| | |
|--------|-------------------|
| 単価使用年月 | 2019.07 |
| 歩掛適用年月 | 2019.07 |
| 労務調整係数 | 1.000-00000 0.0 0 |

| 単 34号 | 貯水槽据付工 | 単位 | 基 | 単位数量 | 1 | 単価 | |
|-------|----------------------------|----|----|------|----|----|-----|
| 名称・規格 | | 条件 | 単位 | 数量 | 単価 | 金額 | 摘要 |
| | 土木一般世話役 | | 人 | | | | |
| | 特殊作業員 | | 人 | | | | |
| | 普通作業員 | | 人 | | | | |
| | フフレンソクレーン[油圧伸縮ジブ型] 16t吊 | | 日 | 0.5 | | | |
| | 諸雑費(率+まるめ) | | 式 | 1 | | | |
| | 合計 | | | | | | |
| | 単価 | | | | | | 円/基 |
| | | | | | | | |
| | | | | | | | |
| | | | | | | | |
| | | | | | | | |
| | | | | | | | |

2次単価表

| | |
|--------|-------------------|
| 単価使用年月 | 2019.07 |
| 歩掛適用年月 | 2019.07 |
| 労務調整係数 | 1.000-00000 0.0 0 |

| 単 35号 | 鉄筋工[市場単価] | SD295A D10, 一般構造物, 10t未満, 無, 無, 無, 補正無(鉄筋割合10%未満含む), 補正無(一般構造物) | 単位 | t | 単位数量 | 1 | 単価 | |
|-------|---------------------------|---|----|------|------|----|-----|--|
| 名称・規格 | | 条件 | 単位 | 数量 | 単価 | 金額 | 摘要 | |
| | 鉄筋コンクリート用棒鋼 SD295A D10 | | t | 1.03 | | | | |
| | 鉄筋工 加工・組立共 一般構造物 | | t | 1 | | | | |
| | 諸雑費(まるめ) | | 式 | 1 | | | | |
| | 合計 | | | | | | | |
| | 単価 | | | | | | 円/t | |
| | | | | | | | | |
| | | | | | | | | |
| | | | | | | | | |
| | | | | | | | | |
| | | | | | | | | |
| | | | | | | | | |
| | | | | | | | | |
| | | | | | | | | |
| | | | | | | | | |

2次単価表

| | |
|--------|-------------------|
| 単価使用年月 | 2019.07 |
| 歩掛適用年月 | 2019.07 |
| 労務調整係数 | 1.000-00000 0.0 0 |

| 単 36号 | 据付工 | | 単位 | 基 | 単位数量 | 1 | 単価 | |
|-------|------------------------------|----|----|----|------|----|----|-----|
| 名称・規格 | | 条件 | 単位 | 数量 | 単価 | 金額 | 摘要 | |
| | 土木一般世話役 | | 人 | | | | | |
| | 特殊作業員 | | 人 | | | | | |
| | 普通作業員 | | 人 | | | | | |
| | フフレンソクレーン[油圧伸縮ｼﾞﾌﾞ型] 16t吊 | | 日 | 1 | | | | |
| | 諸雑費(率+まるめ) | | 式 | 1 | | | | |
| | 合計 | | | | | | | |
| | 単価 | | | | | | | 円/基 |
| | | | | | | | | |
| | | | | | | | | |
| | | | | | | | | |
| | | | | | | | | |
| | | | | | | | | |

2次単価表

| | |
|--------|-------------------|
| 単価使用年月 | 2019.07 |
| 歩掛適用年月 | 2019.07 |
| 労務調整係数 | 1.000-00000 0.0 0 |

| 単 37号 | 防水工 | | 単位 | 基 | 単位数量 | 1 | 単価 | |
|-------|------------|----|----|----|------|----|----|-----|
| 名称・規格 | | 条件 | 単位 | 数量 | 単価 | 金額 | 摘要 | |
| | 土木一般世話役 | | 人 | | | | | |
| | 防水工 | | 人 | | | | | |
| | 普通作業員 | | 人 | | | | | |
| | 諸雑費(率+まるめ) | | 式 | 1 | | | | |
| | 合計 | | | | | | | |
| | 単価 | | | | | | | 円/基 |
| | | | | | | | | |
| | | | | | | | | |
| | | | | | | | | |
| | | | | | | | | |
| | | | | | | | | |
| | | | | | | | | |

2次単価表

| | |
|--------|-------------------|
| 単価使用年月 | 2019.07 |
| 歩掛適用年月 | 2019.07 |
| 労務調整係数 | 1.000-00000 0.0 0 |

| 単 38号 | 処分費(t) | 条件 | 単位 | t | 単位数量 | 金額 | 単価 | 摘要 |
|-------|------------------------------|----|----|-----|------|----|-----|----|
| | 名称・規格 | | 単位 | 数量 | 単価 | | | |
| | 処分費 再生資源化施設受入料金(無筋コンクリート) | | t | 100 | | | | |
| | 合計 | | | | | | | |
| | 単価 | | | | | | 円/t | |

2次単価表

| | |
|--------|-------------------|
| 単価使用年月 | 2019.07 |
| 歩掛適用年月 | 2019.07 |
| 労務調整係数 | 1.000-00000 0.0 0 |

| 単 39号 | 処分費(t) | 条件 | 単位 | t | 単位数量 | 金額 | 単価 | 摘要 |
|-------|------------------------------|----|----|-----|------|----|-----|----|
| | 名称・規格 | | 単位 | 数量 | 単価 | | | |
| | 処分費 再生資源化施設受入料金(鉄筋コンクリート) | | t | 100 | | | | |
| | 合計 | | | | | | | |
| | 単価 | | | | | | 円/t | |

機労材集計リスト（機械）

| 工事名 | R1阿土 国道195号（道の駅わじき） 阿南・阿瀬比 道の駅 防災拠点化工事 | | | | | |
|------------|---|-------------------------|-----|-------|---------|----|
| 単価コード | 名称 | 規格 | 単位 | 数量 | 金額 | 摘要 |
| L001010007 | バックホウ(クローラ) [標準] | 山積0.8m3(平積0.6m3) | 日 | 0.174 | 1,742 | |
| L001010008 | バックホウ(クローラ) [標準・クレーン機能付き] | 山積0.28m3(平積0.2m3) 1.7t吊 | 日 | 1.277 | 8,376 | |
| L001011001 | 小型バックホウ(クローラ) [超小旋回型] | 山積0.22m3(平積0.16m3) | 日 | 0.28 | 1,751 | |
| L001011002 | 小型バックホウ(クローラ) [標準] | 山積0.11m3(平積0.08m3) | 日 | 0.517 | 1,948 | |
| L001060003 | タイヤローラ [普通型] | 運転質量8～20t | 日 | 0.062 | 313 | |
| L001070011 | 振動ローラ(舗装用) [搭乗・コンバインド式] | 運転質量3～4t | 日 | 0.436 | 1,853 | |
| L001130004 | ラフテレンクレーン [油圧伸縮シブ型] | 16t吊 | 日 | 1.5 | 57,000 | |
| M000202096 | バックホウ(クローラ) [後方超小旋回型] | 排ガス型(第2次) 山積0.28m3 | 供用日 | 8.542 | 76,613 | |
| M000301002 | ダンプトラック [オンロード・ディーゼル] | 4t積級 | 供用日 | 1.93 | 13,929 | |
| M000301005 | ダンプトラック [オンロード・ディーゼル] | 10t積級 | 供用日 | 0.172 | 3,502 | |
| M000701015 | モータクレーン [土工用・排ガス対策型(第2次)] | プレート幅3.1m | 供用日 | 0.06 | 1,096 | |
| M000801009 | ロードローラ [マカダム・排ガス対策型(第2次)] | 運転質量10t 締固め幅2.1m | 供用日 | 0.063 | 850 | |
| M000806001 | ランマ | 質量60～80kg | 供用日 | 3.577 | 1,841 | |
| | 合計額 | | | | 170,814 | |
| | | | | | | |
| | | | | | | |
| | | | | | | |

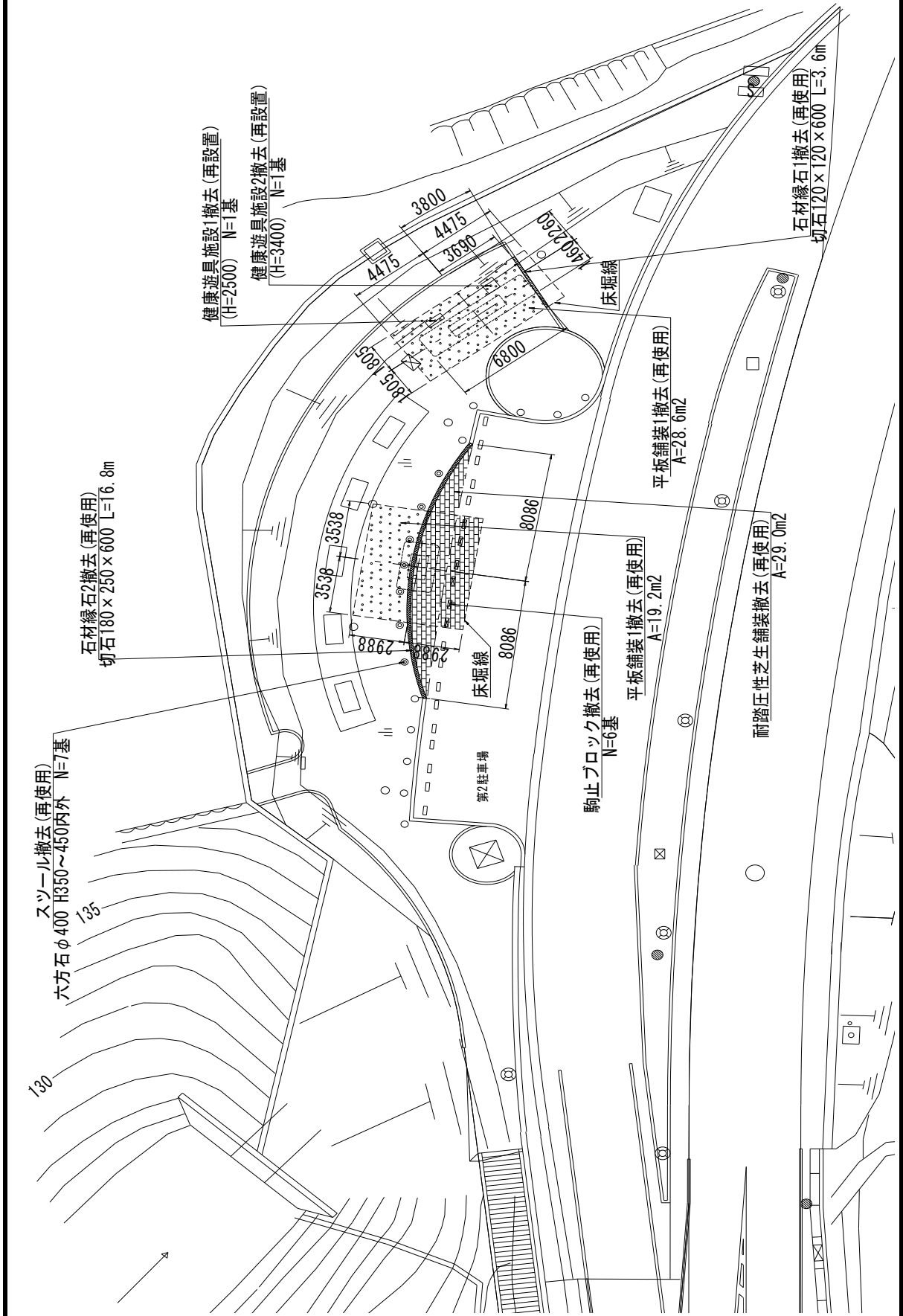
見積単価一覧表

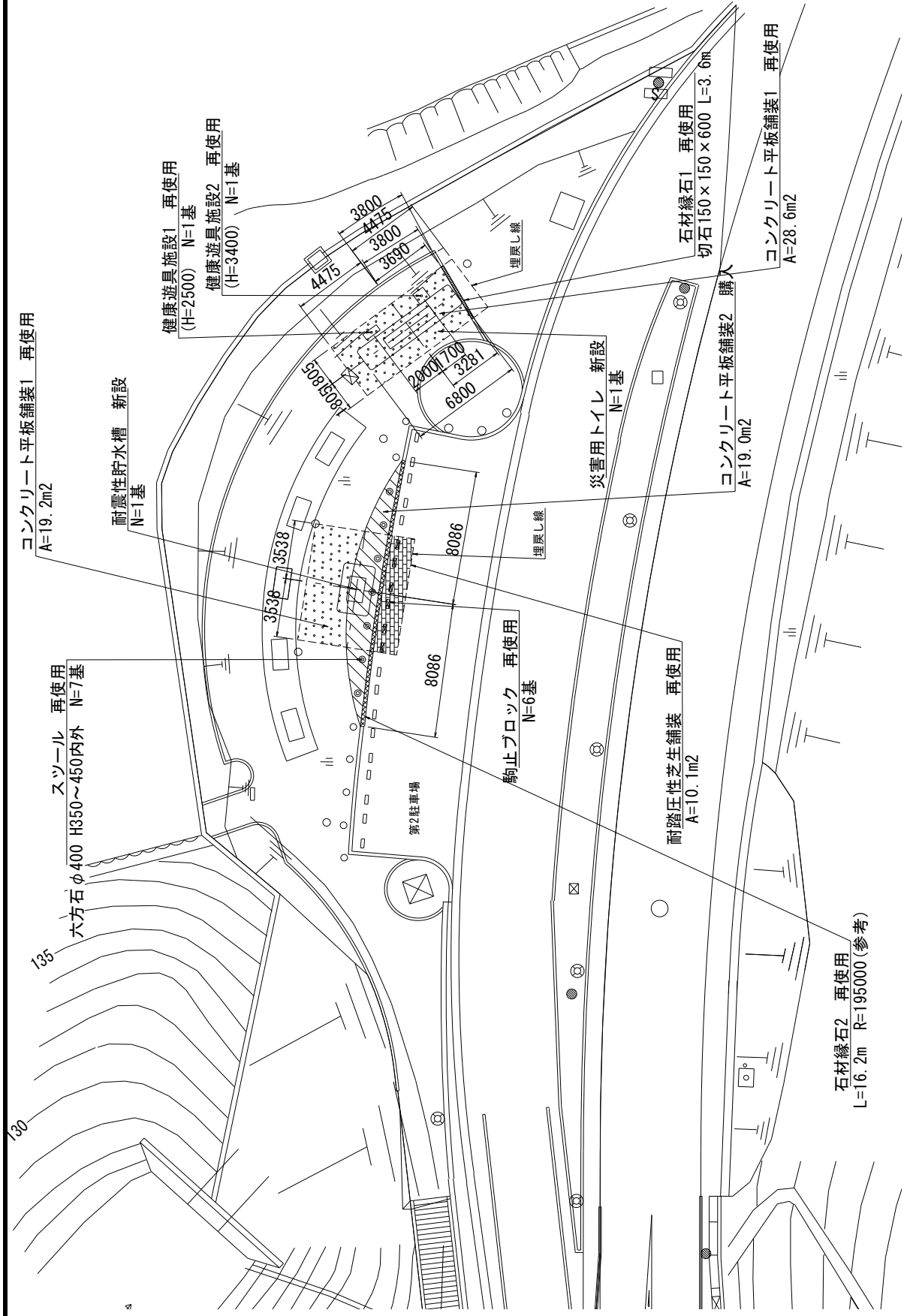
| 工 事 名 | R 1 阿土 国道 1 9 5 号 (道の駅わじき) 阿南・阿瀬比 道の駅防災拠点化工事 | | | |
|--------------|---|-----|-----------|---------------------------------|
| 名 称 | 規 格 | 単 位 | 単 価 | 備 考 |
| 耐震性貯水槽 | 地下埋設型密閉式飲料水用貯水槽 有効貯水量:4.0m ³ , 上載荷重:T-2 | 基 | 5,850,000 | 運搬費,メーカー立会費含む ※共通仮設費の対象としない。 |
| 耐震性貯水槽用手動ポンプ | 浄水装置・台車付 | 台 | 1,250,000 | ※共通仮設費の対象としない。 |
| 災害用トイレ | 4連槽(ピット付), 蓋版, 工具含む | 基 | 1,261,000 | |
| 災害用トイレ附属品 | 簡易テント, 洋式トイレ, 固定ブロック4個 | 組 | 74,000 | ※共通仮設費の対象としない。 |
| 再生資源化施設受入料金 | コンクリート殻(無筋) | t | 700 | 運搬距離L=14.9km |
| 再生資源化施設受入料金 | コンクリート殻(鉄筋) | t | 700 | 運搬距離L=14.9km |
| | | | | |
| | | | | |
| | | | | |

数量計算書

数量総括表(1)

| 工事区分 | 工種 | 種別 | 細別 | 規格 | 単位 | 数量 | 摘要 |
|------|---------|------------|----------|--------------------------------|----------------|----|---|
| 道路改良 | | | | | | | |
| | 道路土工 | | | | | | |
| | | 残土処理工 | | | | | |
| | | | 土砂等運搬 | | m ³ | 25 | |
| | | | 残土等処分 | | m ³ | 25 | |
| | 法面工 | | | | | | |
| | | 植生工 | | | | | |
| | | | 筋芝 | 筋芝工 | m ² | 5 | 50.33m ² /100*10.1m ² |
| | 給水設備工 | | | | | | |
| | | 作業土工 | | | | | |
| | | | 床堀 | | m ³ | 71 | 小規模土工 |
| | | | 埋戻し | | m ³ | 57 | 小規模土工 |
| | | | 基面整正 | | m ² | 7 | 床堀に含む |
| | | 貯水施設工 | | | | | |
| | | | 耐震性貯水槽 | 地下埋設型密閉式飲料水用,容量4m ³ | 基 | 1 | |
| | 污水排水設備工 | | | | | | |
| | | 作業土工 | | | | | |
| | | | 床堀 | | m ³ | 43 | 小規模土工 |
| | | | 埋戻し | | m ³ | 22 | 小規模土工 |
| | | | 基面整正 | | m ³ | 12 | 床堀に含む |
| | | 污水枿・マンホール工 | | | | | |
| | | | 災害用トイレ | | 基 | 1 | |
| | 構造物撤去工 | | | | | | |
| | | 道路付属施設撤去工 | | | | | |
| | | | 健康遊具撤去1 | H=2500 | 基 | 1 | |
| | | | 健康遊具施設2 | H=3400 | 基 | 1 | |
| | | | スツール撤去 | 六方石 φ 400 H350~450内外 | 基 | 7 | |
| | | ブロック舗装撤去工 | | | | | |
| | | | 特殊ブロック撤去 | 平板ブロック(洗出) 300×300×60 | m ² | 48 | |
| | | | 特殊ブロック撤去 | 耐踏圧芝生舗装 148×148×80 | m ² | 29 | |
| | | 縁石撤去工 | | | | | |
| | | | 石材縁石2 | 切石180×250×600 | m | 17 | N= 28 個 |
| | | | 石材縁石1 | 切石120×120×600 | m | 4 | N= 6 個 |
| | | | 駒止めブロック | コンクリートブロック 350/540×50/200 | m | 3 | N= 6 基 |





| 第2-2号 施設整備 延長・面積・個数計算書 | | | | |
|------------------------------|------------------------------|-------|------|----------------|
| 種別 | 細別 | 計 算 | 数 量 | 単 位 |
| 耐震性貯水槽 | 2438×1500 | | 1 | 基 |
| 災害対応トイレ | 6800×1460 | | 1 | 基 |
| コンクリート 平板舗装1 (災害対応トイレ) | 洗い出し平板 300×300×60 | CAD検測 | | |
| | | 28.6 | 28.6 | m ² |
| コンクリート 平板舗装1 (耐震性貯水槽) | 洗い出し平板 300×300×60 | CAD検測 | | |
| | | 19.2 | 19.2 | m ² |
| 小計 | | | 47.8 | m ² |
| コンクリート 平板舗装2 (購入) | 洗い出し平板 300×300×60 | CAD検測 | | |
| | | 19.0 | 19.0 | m ² |
| 土系舗装 | 対踏圧性芝生舗装 148×148×80 | CAD検測 | | |
| | | 10.1 | 10.1 | m ² |
| 駒止めブロック | コンクリートブロック 350/540×50/200 | | 6 | 基 |
| 石材縁石1 | 切石120×120×600 | | 3.6 | m |
| 石材縁石2 | 切石180×250×600 | | 16.2 | m |
| 健康遊具施設1 | H=2500 | | 1 | 基 |
| 健康遊具施設2 | H=3400 | | 1 | 基 |
| スツール | 切石φ400 H350～450内外 | | 7 | 基 |
| | | | | |
| | | | | |
| | | | | |
| | | | | |

第3-1号 土量計算書（全体土工集計表）

No. 1

| 工種 | 単位 | 施工数量 | 床堀 | | 埋戻 | | 残土処分 | | 基面整正 | | 不陸整正 | | | |
|----------|----|------|------|--------------------|------|--------------------|------|--------------------|-------|--------------------|-------|--------------------|--|--|
| | | | 単位当り | 計(m ³) | 単位当り | 計(m ³) | 単位当り | 計(m ³) | 単位当り | 計(m ²) | 単位当り | 計(m ²) | | |
| 耐震性貯水槽 | 式 | 1.0 | 71.1 | 71.1 | 57.2 | 57.2 | | 7.5 | 6.72 | 6.7 | | | | |
| 災害用トイレ | 式 | 1.0 | 42.7 | 42.7 | 22.4 | 22.4 | | 17.8 | 11.95 | 12.0 | | | | |
| 平板舗装1 | 式 | 1.0 | | | | | | | | | 47.80 | 47.8 | | |
| 平板舗装2 | 式 | 1.0 | | | | | | | | | 19.00 | 19.0 | | |
| 耐踏圧性芝生舗装 | 式 | 1.0 | | | | | | | | | 10.10 | 10.1 | | |
| | | | | | | | | | | | | | | |
| 計 | | | | 113.8 | | 79.6 | | 25.3 | | 18.7 | | 76.9 | | |

第4-1号

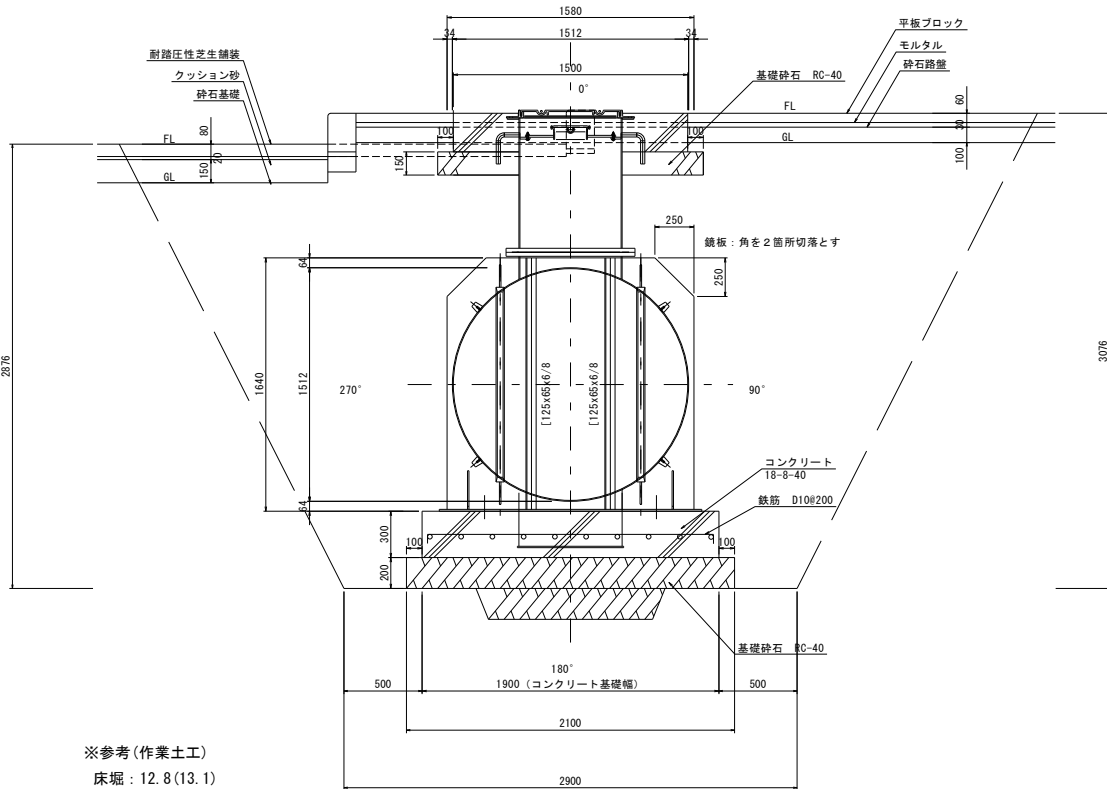
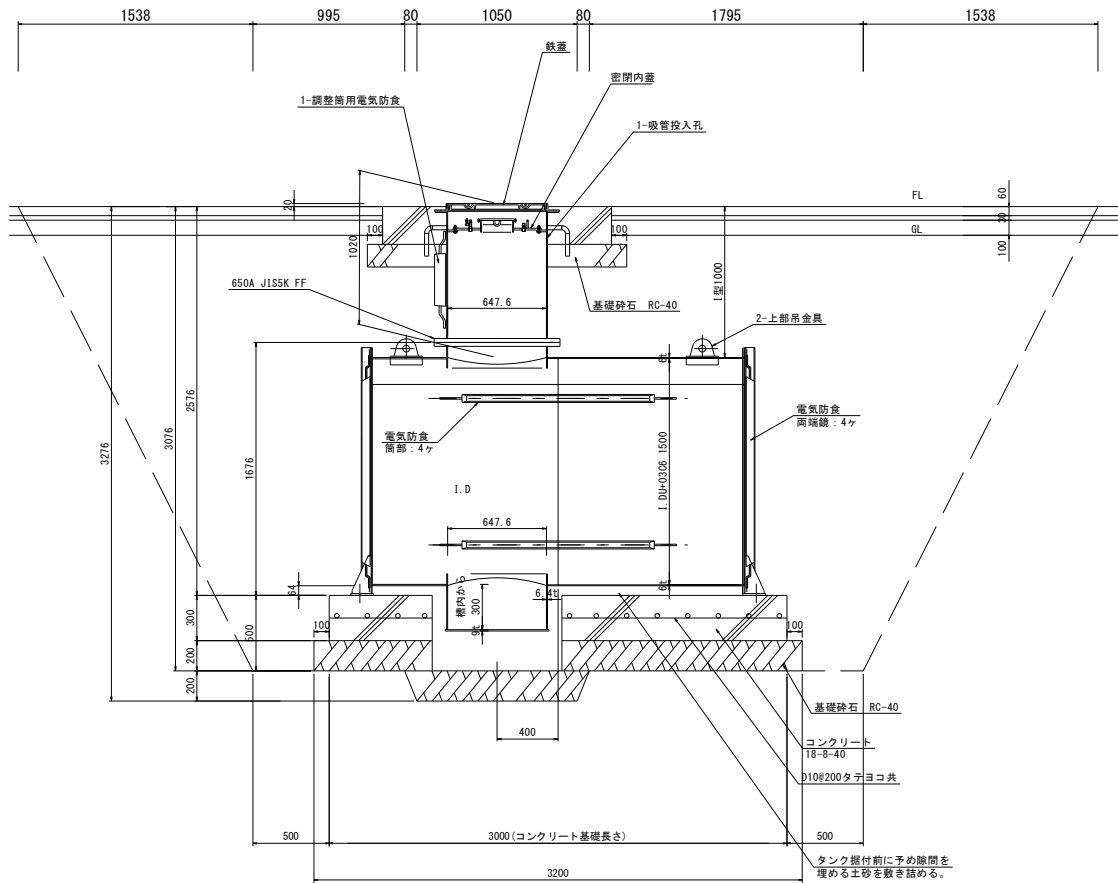
殻処分・発生品計算書

No. 1

| 工 種 | 単位 | 施工数量 | 殻処分 (コンクリート・モルタル) | | 発生品 (耐踏圧性芝生舗装) | | 発生品 (石材縁石1) | | 発生品 (石材縁石2) | | | | | |
|-----------|----|------|----------------------|--------------------|----------------------|-------------|----------------|------|-------------------|------------|--|--|--|--|
| | | | 単位当り | 計(m ³) | 単位当り | 計(枚) | 単位当り | 計(個) | 単位当り | 計(個) | | | | |
| 撤去 | 式 | 1.0 | 1.68 | 1.7 | 657.7 | 657.7 | 6 | 6 | 28 | 28 | | | | |
| 施設整備(再使用) | 式 | 1.0 | | 0.0 | 229.1 | 229.1 | 6 | 6 | 27 | 27 | | | | |
| | | | | | | | | | | | | | | |
| 撤去-再使用 | | | | 1.7 | | 428.6 | | 0 | | 1 | | | | |
| | | | | 2 | | 429 | | 0 | | 1 | | | | |
| | | | | | 4 kg/個 と仮定 | 1,716 kg | | | 65 kg/個 と仮定 | 65 kg | | | | |
| | | | | | 0.148*0. 148*0.08 | 0.75 m3 | | | a=0.04m2 | 0.04 m3 | | | | |

第5-1号 耐震性貯水槽

材料計算書



※参考(作業土工)
 床堀：12.8(13.1)
 埋戻：12.2

